



KUGEL-BÄR
FRANKFURT

Lüftungs- und Wetterschutzgitter

www.gitter-baer.de · info@gitter-baer.de



Ausgabe 01.10.2012



KUGEL-BÄR® GmbH · An der Rosenhelle 4 · D-61138 Niederdorfelden
Tel.: 0 61 01 / 98 79-0 · Fax: 0 61 01 / 98 79-20 · www.gitter-baer.de · info@gitter-baer.de

LÜFTUNGSGITTER FÜR WANDEINBAU > 411

Lüftungsgitter, Standardausführung



Material

- Hergestellt aus Alu-Strangpressprofilen AlMgSi 0,5 (gemäß EN 12020-2)
- Silberfarbig (E6/EV1) - bronzefarbig (E6/C34) (20 Mikron) eloxiert oder pulverbeschichtet nach RAL-Farbtönen (60-80 Mikron)
- Insektenschutzgitter aus Edelstahl 304 - 2,3 x 2,3 mm (6 x 6 mm Maschenteilung auf Anfrage)

Optional

- Gegenrahmen
- Wasserabflusssrinne
- Wasserschenkel

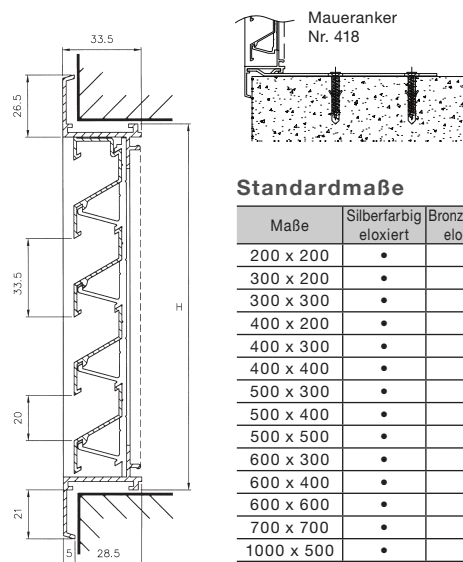
Befestigung

- Maueranker Nr. 418 werden standard mitgeliefert.
- Klipsfeder Nr. 419 können zur Befestigung auf Anfrage mitgeliefert werden. (für kleine Abmessungen)
- Für Lüftungsgitter ab ungefähr 3 m² ist eine bauseitige Unterkonstruktion notwendig.

Maße

- Einbautiefe: 28,5 mm
- Überfalzmaß: 21 mm
- Mindestmaße: 100 x 100 mm
- Angeben bei Bestellung: Einbaumaß Breite x Höhe in mm

Durchschnitt



Standardmaße

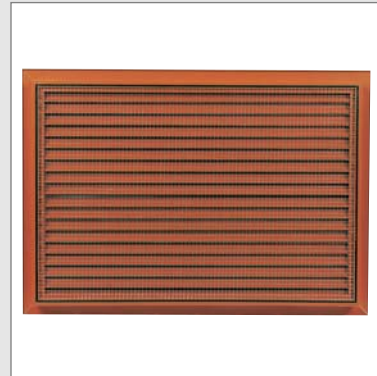
Maße	Silberfarbig eloxiert	Bronzefarbig eloxiert	RAL 9010	RAL 8019
200 x 200	•	•	•	•
300 x 200	•	•	•	•
300 x 300	•	•	•	•
400 x 200	•	•	•	•
400 x 300	•	•	•	•
400 x 400	•	•	•	•
500 x 300	•	•	•	•
500 x 400	•	•	•	•
500 x 500	•	•	•	•
600 x 300	•	•	•	•
600 x 400	•	•	•	•
600 x 600	•	•	•	•
700 x 700	•	•	•	•
1000 x 500	•	•	•	•
1000 x 1000	•	•	•	•
300 x 112	•	•	•	•
350 x 142	•	•	•	•
400 x 162	•	•	•	•
111 x 112	•	•	•	•
142 x 142	•	•	•	•
162 x 162	•	•	•	•

Technische Angaben

		411
DURCHLASS		(EN 13030)
K-Faktor/Widerstandsbeiwert (Zufuhr)		23,56
K-Faktor/Widerstandsbeiwert (Abfuhr)		25,51
C _e -Koeffizient		0,206
C _d -Koeffizient		0,198
TECHNISCHE ANGABEN		
Optischer freier Querschnitt		59 %
Physischer freier Querschnitt		43 %

LÜFTUNGSGITTER FÜR WANDEINBAU > 412

Lüftungsgitter mit V-Lamellen, für Hochspannungskabinen und Trafo-Stationen



Material

- Hergestellt aus Alu-Strangpressprofilen AlMgSi 0,5 (gemäß EN 12020-2)
- Silberfarbig (E6/EV1) - bronzefarbig (E6/C34) (20 Mikron) eloxiert oder pulverbeschichtet nach RAL-Farbtönen (60-80 Mikron)
- Insektenschutzgitter aus Edelstahl 304 - 6 x 6 mm (2,3 x 2,3 mm Maschenteilung auf Anfrage)

Optional

- Gegenrahmen
- Wasserabflussrinne
- Wasserschenkel

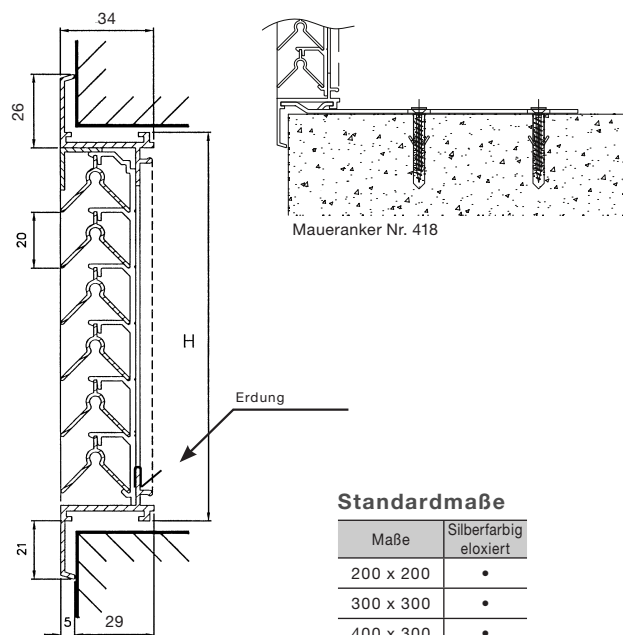
Befestigung

- Maueranker Nr. 418 werden standard mitgeliefert.
- Klipsfeder Nr. 419 können zur Befestigung auf Anfrage mitgeliefert werden. (für kleine Abmessungen)
- Für Lüftungsgitter ab ungefähr 3 m² ist eine bauseitige Unterkonstruktion notwendig.

Maße

- Einbautiefe: 28,5 mm
- Überfalzmaß: 21 mm
- Erdung wird standard mitgeliefert
- Mindestmaße: 100 x 100 mm
- Angeben bei Bestellung: Einbaumaß Breite x Höhe in mm

Durchschnitt



Standardmaße

Maße	Silberfarbig eloxiert
200 x 200	•
300 x 300	•
400 x 300	•
500 x 300	•
600 x 400	•

Technische Angaben

	412 (EN 13030)
DURCHLASS	
K-Faktor/Widerstandsbeiwert (Zufuhr)	33,80
K-Faktor/Widerstandsbeiwert (Abfuhr)	33,80
C _e -Koeffizient	0,172
C _d -Koeffizient	0,172
TECHNISCHE ANGABEN	
Optischer freier Querschnitt	93 %
Physischer freier Querschnitt	39 %

LÜFTUNGSGITTER FÜR WANDEINBAU > 481

Mittelschwere Ausführung



Material

- Hergestellt aus Alu-Strangpressprofilen AlMgSi 0,5 (gemäß EN 12020-2)
- Silberfarbig (E6/EV1) - bronzefarbig (E6/C34) (20 Mikron) eloxiert oder pulverbeschichtet nach RAL-Farbtönen (60-80 Mikron)
- Insektenschutzgitter aus Edelstahl 304 - 2,3 x 2,3 mm (6 x 6 mm Maschenteilung auf Anfrage)

Optional

- Wasserabflussrinne
- Wasserschenkel

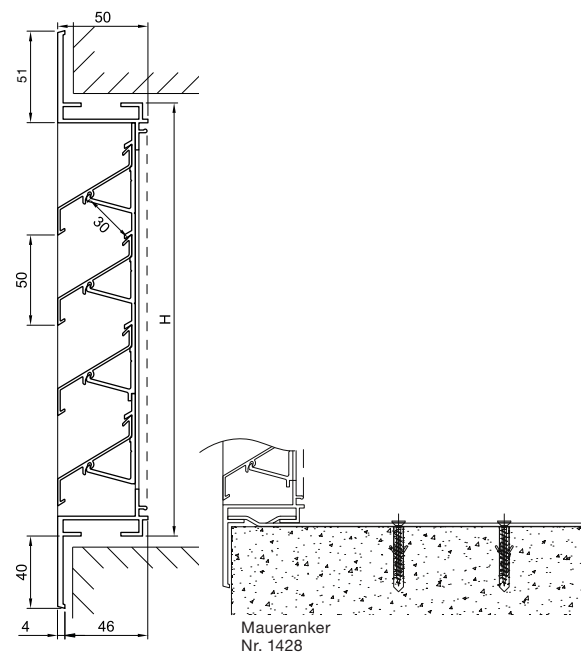
Befestigung

- Maueranker n° 1428 werden standard mitgeliefert.
- Für Lüftungsgitter ab ungefähr 3 m² ist eine bauseitige Unterkonstruktion notwendig.

Maße

- Einbautiefe: 46 mm
- Überfalzmaß: 40 mm
- Mindestmaße: 150 x 150 mm
- Angeben bei Bestellung: Einbaumaß Breite x Höhe in mm

Durchschnitt



Technische Angaben

	481 (EN 13030)
DURCHLASS	
K-Faktor/Widerstandsbeiwert (Zufuhr)	8,75
K-Faktor/Widerstandsbeiwert (Abfuhr)	8,45
C _e -Koeffizient	0,338
C _d -Koeffizient	0,344
TECHNISCHE ANGABEN	
Optischer freier Querschnitt	70 %
Physischer freier Querschnitt	60 %

LÜFTUNGSGITTER FÜR RAHMENEINBAU > 414

Standardausführung



Material

- Hergestellt aus Alu-Strangpressprofilen AlMgSi 0,5 (gemäß EN 12020-2)
- Silberfarbig (E6/EV1) - bronzefarbig (E6/C34) (20 Mikron) eloxiert oder pulverbeschichtet nach RAL-Farbtönen (60-80 Mikron)
- Insektenschutzgitter aus Edelstahl 304 - 2,3 x 2,3 mm (6 x 6 mm Maschenteilung auf Anfrage).

Optional

- Wasserabflussrinne

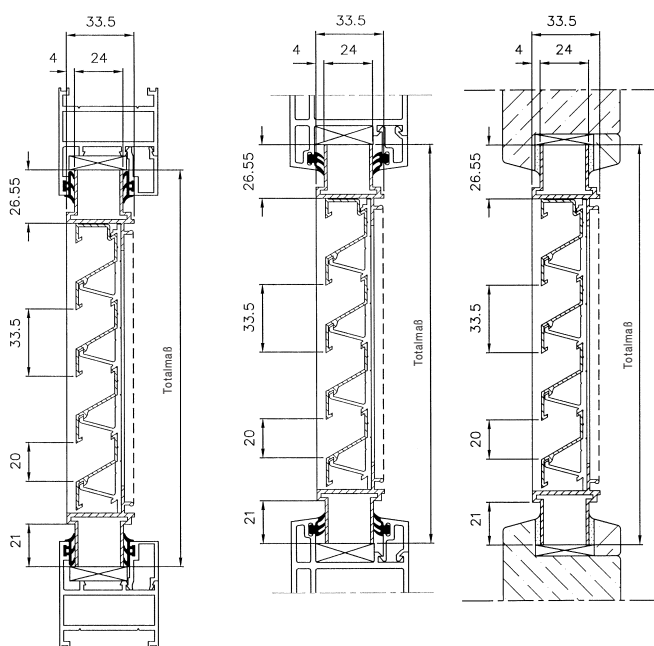
Befestigung

- Einbau wie Doppelglasscheibe:
Einsatz von Klotzbrücken wird empfohlen

Maße

- Einspannstärke: 24, 28 oder 32 mm
- Mindestmaße: 130 x 130 mm
- Angeben bei Bestellung: Totalmaß Breite x Höhe in mm

Durchschnitt



Technische Angaben

		414
DURCHLASS		(EN 13030)
K-Faktor/Widerstandsbeiwert (Zufuhr)		23,56
K-Faktor/Widerstandsbeiwert (Abfuhr)		25,51
C _e -Koeffizient		0,206
C _d -Koeffizient		0,198
TECHNISCHE ANGABEN		
Optischer freier Querschnitt		59 %
Physischer freier Querschnitt		43 %

LÜFTUNGSGITTER FÜR RAHMENEINBAU > 415

Mit V-Lamellen, Standardausführung



Material

- Hergestellt aus Alu-Strangpressprofilen AlMgSi 0,5 (gemäß EN 12020-2)
- Silberfarbig (E6/EV1) - bronzefarbig (E6/C34) (20 Mikron) eloxiert oder pulverbeschichtet nach RAL-Farbtönen (60-80 Mikron)
- Insektenschutzgitter aus Edelstahl 304 - 6 x 6 mm (2,3 x 2,3 mm Maschenteilung auf Anfrage)

Optional

- Wasserabflussrinne

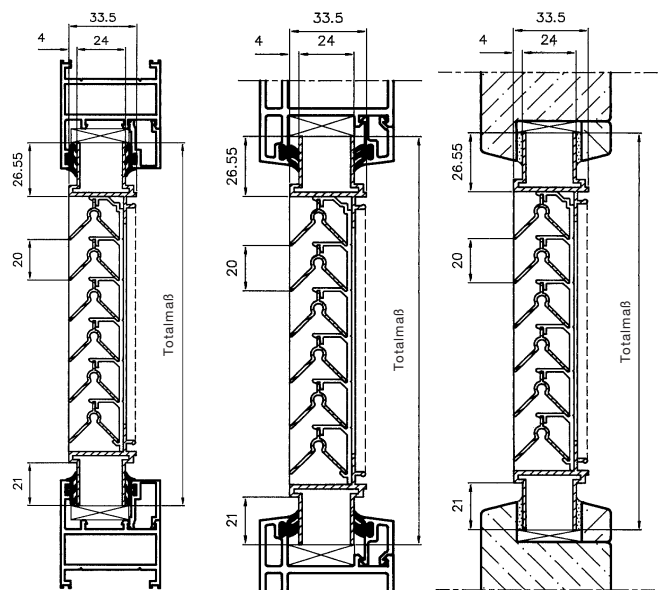
Befestigung

- Einbau wie Doppelglasscheibe:
Einsatz von Klotzbrücken wird empfohlen

Maße

- Einspannstärke: 24, 28 oder 32 mm
- Mindestmaße: 130 x 130 mm
- Angeben bei Bestellung: Totalmaß Breite x Höhe in mm

Durchschnitt

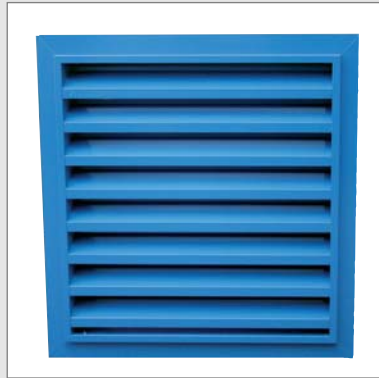


Technische Angaben

	415 (EN 13030)
DURCHLASS	
K-Faktor/Widerstandsbeiwert (Zufuhr)	33,80
K-Faktor/Widerstandsbeiwert (Abfuhr)	33,80
C _e -Koeffizient	0,172
C _d -Koeffizient	0,172
TECHNISCHE ANGABEN	
Optischer freier Querschnitt	93 %
Physischer freier Querschnitt	39 %

LÜFTUNGSGITTER FÜR RAHMENEINBAU > 484

Mittelschwere Ausführung



Material

- Hergestellt aus Alu-Strangpressprofilen AlMgSi 0,5 (gemäß EN 12020-2)
- Silberfarbig (E6/EV1) - bronzefarbig (E6/C34) (20 Mikron) eloxiert oder pulverbeschichtet nach RAL-Farbtönen (60-80 Mikron)
- Insektenschutzgitter aus Edelstahl 304 - 2,3 x 2,3 mm (6 x 6 mm Maschenteilung auf Anfrage).

Optional

- Dosierbar: Typ 484VA - gleiche Ausführung wie Typ 414VA
- Wasserabflussrinne

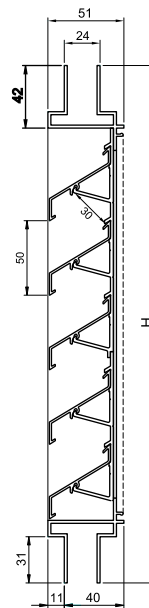
Befestigung

- Einbau wie Doppelglasscheibe:
Einsatz von Klotzbrücken wird empfohlen

Maße

- Einpannstärke: 24 oder 28 mm
- Angeben bei Bestellung: Totalmaß Breite x Höhe in mm
- Mindestmaße: 220 x 220 mm

Durchschnitt



Technische Angaben

	484
DURCHLASS	(EN 13030)
K-Faktor/Widerstandsbeiwert (Zufuhr)	8,75
K-Faktor/Widerstandsbeiwert (Abfuhr)	8,45
C _e -Koeffizient	0,338
C _d -Koeffizient	0,344
TECHNISCHE ANGABEN	
Optischer freier Querschnitt	70 %
Physischer freier Querschnitt	60 %



Kugel-Bär-Mülltonnen-Box

- **Rahmen aus Stahl pulverbeschichtet anthrazit oder Edelstahl**
- Seitenwände, Tür und Rückwand, Stahl, pulverbeschichtet perlgrau
- für 240 oder 120 Liter Tonnen
- Deckel oder Pflanzkasten

92230

Katalog



Kugel-Bär-Schiebetürbeschläge

- **Aluminium und Edelstahl**
- Glasscheiben aus 8 mm ESG Glas in verschiedenen Designen

Kugel-Bär-Vordächer

- **Traversen und Punktgehaltene Vordächer**
- inkl. Glasscheiben aus 16,76 mm VSG Glas

92231

Katalog

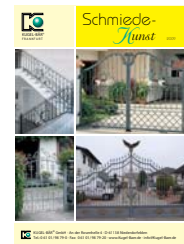


Kugel-Bär Schmiedekunst

- **Zierelemente und Stäbe**
- Gruber Design
- Schiebetorzubehör
- Torantriebe
- Werkzeuge, Lacke und Zierschrauben

92220

Katalog



Kugel-Bär Edelstahl-Design

- **Geländer Systembauteile**
- Rohre, Nutrohre, Stopfen, Deckel
- Geländerpfosten und Module
- Glashalter
- Zubehör für die Edelstahlverarbeitung
- Messing Geländerssystem

92221

Katalog



Kugel-Bär Pulverbeschichtung

Kugel-Bär ist u.a. auch ein leistungsstarker Lohn-Beschichter. Im Jahr 2011 wurde die bisherige Pulveranlage durch eine hochmoderne, umweltfreundliche Takt-Anlage ersetzt. An horizontal verlaufenden Traversen können Teile mit einer Länge von 6,50m, mit einer Höhe von 2,50m und einer Breite von 0,5m, sehr effizient und schnell beschichtet werden. Die Vorbehandlung der Teile erfolgt nach neusten Technologien auf chromoxid-freier Basis. Die zwei Automatik – Pulverkabinen sind mit je 12 Wagner – Pulver- Pistolen und 2 zusätzlichen WAGNER Handsprühständen ausgestattet.

mehr Informationen:

www.pulver-baer.de

